



JOHN DEERE

Product Services Information

INSTALLATION INSTRUCTIONS (Includes English and French)



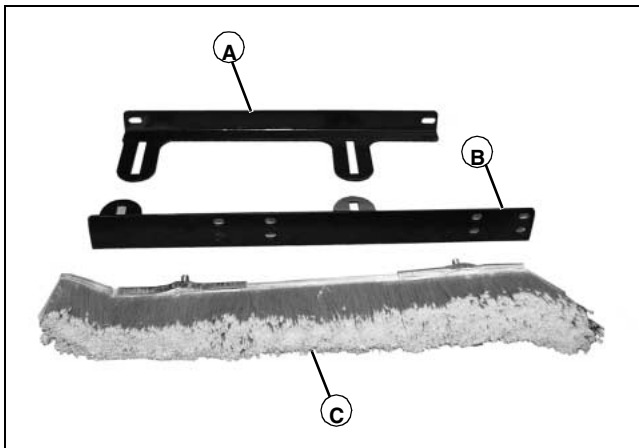
JOHN DEERE

PATTERN MOWING KIT

Compatibility

This kit is compatible with the 42 in. deck on the LA100 Series and X300 Select Series models.

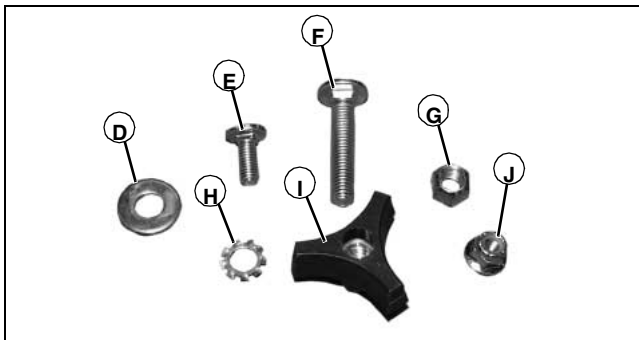
Parts in Kit



MX41746

Qty.	Description
1	Mower Deck Bracket (A)
1	Brush support (B)
2	Brush (C)

Bag of Parts



MX41745

Qty.	Description
2	Washer, Flat, M10 (D)
2	Carriage Bolt, M8 (E)
2	Carriage Bolt, M10 (F)
2	Locknut, M10 (G)
2	Lockwasher, M10 Star (H)
2	Plastic Locking Knob (I)
6	Nut, M8 Nylock Flange (J)

NOTE: Retain these installation instructions with the machine operator's manual.

Parking Safely

1. Stop machine on a level surface, not on a slope.
2. Disengage mower blades.
3. Move motion control levers out to the Start/Shutdown position.
4. Lock the park brake.
5. Stop the engine.
6. Remove the key.
7. Wait for engine and all moving parts to stop before you leave the operator's seat.
8. Disconnect the negative battery cable or remove the spark plug wire (for gasoline engines) before servicing the machine.

Installing Pattern Mowing Kit

Brush Mount Frame Alignment and Mounting Hole Identification

The brush mount frame is designed to be adaptable to all of the mower decks covered by these instructions, by using different combinations of the available alignment and mounting holes.

Install Brush Mount Frame

1. Park the mower on a level surface and engage parking brake. (See "Parking Safely" above.)

CAUTION: Avoid injury! Blades are sharp and can cut. Use caution and wear gloves when handling blades or working near blades.

2. It is not necessary to remove the mower deck to install this kit.

CAUTION: Avoid injury! Machine component or attachment is heavy. Use a safe lifting device or get an assistant to help lift, install or remove component or attachment.

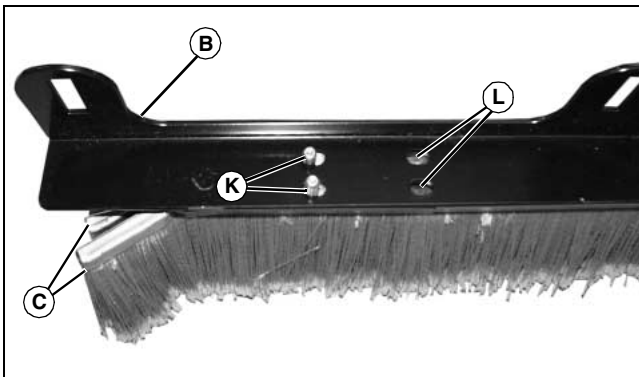


MX41747

3. Install mower deck bracket (A) to mower deck using two M8 carriage bolts (F) and M8 flange nuts (J).

Assemble Brushes and Brush Support to Brush Mount Frame

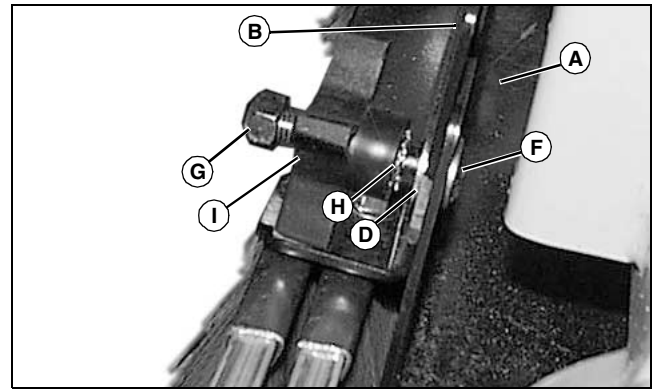
NOTE: Brush to brush holder mounting use left set of slotted holes for Select series machine. Use right set of slotted holes for L series machine.



MX41748

Picture Note: Brush position using holes (K) for X300 series shown. Use holes (L) for LA100 series.

1. Install the two brushes (C) to the bottom of the brush support (B) and secure with four M8 flange nuts (J). Tighten hardware.



MX41749

Picture Note: Locking knob above shown installed loose to show location of washers.

2. Attach brush support (B) to mower deck bracket (A) using M10 carriage bolt (F), M10 flat washer (D), M10 star lockwasher (H), plastic locking knob (I) and M10 locknut (G). The locknut should only be turned on until the locking threads are flush with end of bolt. The purpose of the locknut is to prevent accidental loss of the knob.

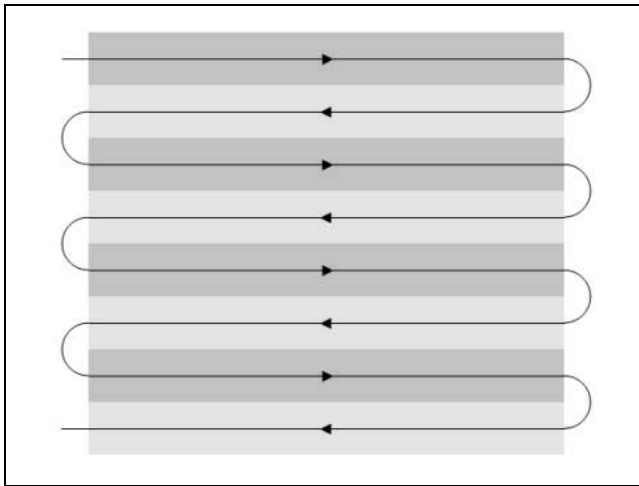
3. Adjust the position of the brushes in the holder so there is clearance between tires and brushes.

Operation and Adjustment

Operation

- The Pattern Mowing Kit extends the capability of compatible models by providing a means to create cosmetic pattern effects on the lawn during the mowing process.
- When properly adjusted, the brushes bend the cut grass in the direction of travel. With proper planning, mowing patterns can create attractive “striping” or “checkered” effects, as sunlight reflects off of the grass, bent in different directions by alternating rows or crisscrossed designs. To accomplish this, mowing must be planned to alternate direction of mowing travel with each pass to create the most effective patterns.
- For best results, mowing height should be at least 2 in., and mowing direction should be alternated 90° (perpendicular) at each mowing, from the previous time. Removing grass clippings with a material collection system will also enhance the visual effect of any pattern.

To create a striped pattern:

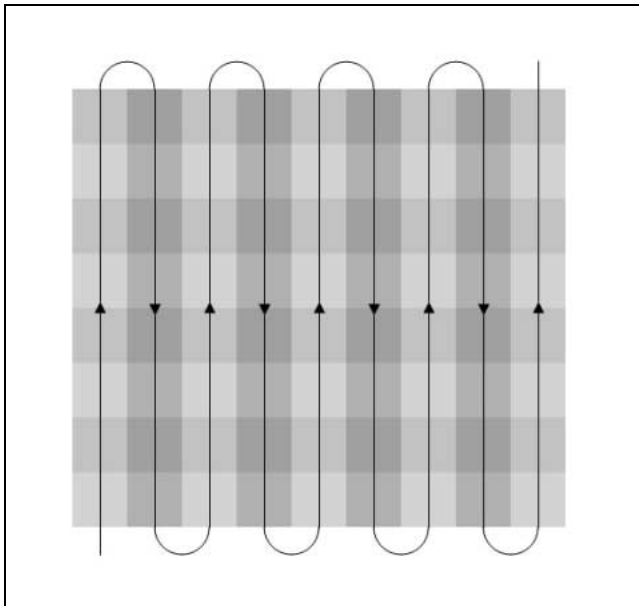


MX40542

Picture Note: Single striped pattern.

- Create a striped pattern by mowing in straight-line passes, alternating the direction of travel with each pass.

To create a checkered pattern:



MX40543

Picture Note: Two perpendicular striped patterns create a checkered effect.

- First create a striped pattern. Then complete the checkered pattern by creating another striped pattern perpendicular to the first one. The intersection of the two striped patterns creates a checkerboard effect.

Adjustment



CAUTION: Avoid injury! Touching hot surfaces can burn skin. The engine, components, and fluids will be hot if the engine has been running. Allow the engine to cool before servicing or working near the engine and components.

- Remove grass and debris from engine compartment, muffler area, and mower deck before and after operating machine, especially after mowing or mulching in dry conditions.
- Determine desired grass height and adjust mower deck cutting height. The Pattern Mowing Kit works best with taller grass height, 2-1/2 to 3-1/2 in. Mowing heights shorter than 2 in. do not allow adequate pattern creation.
- Lower mower deck to cutting height, then loosen the two plastic locking knobs and lower the brush assemblies until they touch the lawn surface. Lock the knobs to secure brush position. Lowering the brushes farther to exert more pressure provides no additional benefit, and will reduce brush life and performance.
- The brushes may be reversed, by removing them from the brush support, reversing them and re-installing in the support. Recommended interval is once yearly, or as needed.
- When parking the mower or when the mower deck is not in use, always raise the mower deck to lift the brush off the surface.



JOHN DEERE

Product Services Information

NOTICE DE MONTAGE (Anglais, français)



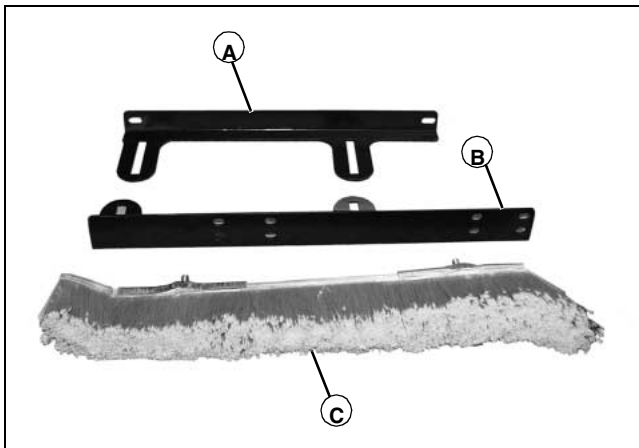
JOHN DEERE

KIT DE TONTE À MOTIF

Compatibilité

Ce kit est compatible avec le carter de 42 pouces sur les modèles des séries LA100 et X300 Select.

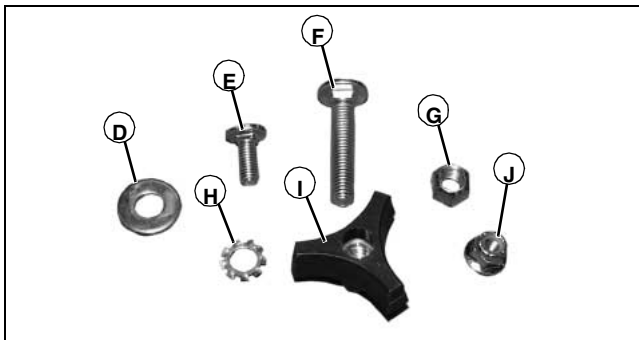
Contenu du kit



MX41746

Qté.	Description
1	Support de l'unité de coupe (A)
1	Support des brosses (B)
2	Brosse (C)

Sachet de pièces



MX41745

Qté.	Description
2	Rondelle plate M10 (D)
2	Vis de carrosserie M8 (E)
2	Vis de carrosserie M10 (F)
2	Écrou de blocage M10 (G)
2	Rondelle de blocage en étoile M10 (H)
2	Molette de verrouillage en plastique (I)
6	Écrou nylock à embase M8 (J)

NOTE : Conserver ces instructions d'installation avec le livret d'entretien de la machine.

Stationnement en toute sécurité

1. Arrêter la machine sur une surface plane, pas sur un terrain en pente.
2. Désenclencher les lames de l'unité de coupe.
3. Placer les leviers de commande de déplacement sur la position arrêt/démarrage.
4. Serrer le frein de stationnement.
5. Arrêter le moteur.
6. Retirer la clé de contact.
7. Attendre l'arrêt du moteur et de toutes les pièces en mouvement avant de quitter le siège de l'opérateur.
8. Déconnecter le câble négatif de la batterie ou retirer le câble de la bougie (pour les moteurs à essence) avant d'effectuer l'entretien de la machine.

Installation du kit de tonte à motif

Alignement du cadre de montage des brosses et identification de l'orifice de montage

Le cadre de montage des brosses est conçu pour s'adapter à tous les carters de coupe auxquels s'appliquent ces instructions, et ce grâce aux différentes combinaisons d'alignement et d'orifices de montage disponibles.

Pose du cadre de montage des brosses

1. Garer la tondeuse sur un terrain plat et serrer le frein de stationnement. (Voir « Stationnement en toute sécurité » ci-dessus.)



ATTENTION : Risque de blessures ! Les lames sont tranchantes et risquent de couper. Toujours être prudent et porter des gants pour travailler à proximité des lames ou les manipuler.

2. Il n'est pas nécessaire de déposer les carters de coupe pour poser le kit.



ATTENTION : Risque de blessures ! La benne est lourde. Se servir d'un dispositif de relevage sûr ou demander l'aide d'un assistant pour relever, installer ou retirer la benne.

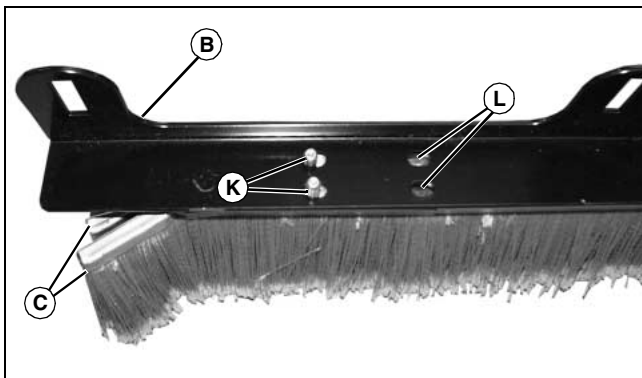


MX41747

3. Poser le support du carter de coupe (A) sur le carter de coupe à l'aide de deux vis de carrosserie M8 (F) et écrous à embase M8 (J).

Assembler les brosses et les supports de brosses au cadre de montage des brosses

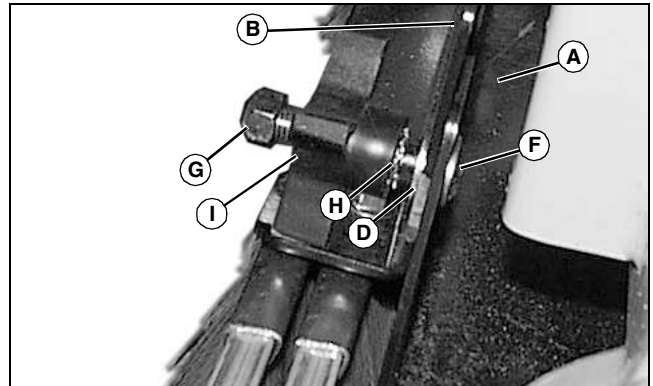
NOTE : Le montage de la brosse au support des brosses nécessite l'utilisation des fentes trouées sur le côté gauche pour les machines de la série Select. Utiliser les fentes trouées du côté droit pour les machines de la série L.



MX41748

Photo : Positionnement de la brosse à l'aide des fentes trouées (K) destinées aux machines de la série X300 illustré. Utiliser les fentes trouées (L) pour les machines de la série LA100.

1. Poser les deux brosses (C) en bas du support des brosses (B) et les fixer avec quatre écrous à embase M8 (J). Serrer la visserie.



MX41749

Photo : Molette de verrouillage ci-dessus non serré afin de montrer l'emplacement des rondelles.

2. Fixer le support des brosses (B) au support du carter de coupe (A) à l'aide d'une vis de carrosserie M10 (F), d'une rondelle plate M10 (D), d'une rondelle de blocage en étoile M10 (H), d'une molette de verrouillage en plastique (I) et d'un écrou de blocage M10 (G). L'écrou de blocage doit être serré de manière à ce que les filetages de verrouillage affleurent l'extrémité de la vis. Cet écrou de blocage sert à empêcher la perte accidentelle de la molette.

3. Ajuster la position des brosses sur le support afin de créer un espace entre les pneus et les brosses.

Fonctionnement et réglage

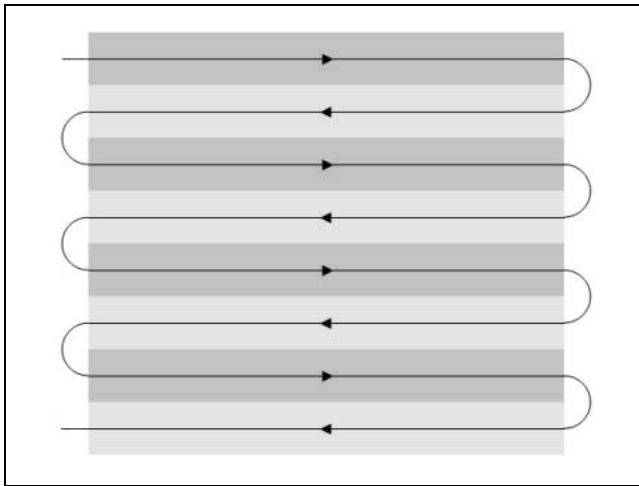
Fonctionnement

- Le kit de tonte à motif accroît les capacités des modèles compatibles en offrant un moyen de créer des motifs esthétiques sur la pelouse au cours de la tonte.
- Lorsqu'elles sont réglées correctement, les brosses font pencher l'herbe coupée dans la direction de déplacement. S'ils sont correctement planifiés, les parcours de tonte peuvent créer des effets originaux de bandes ou de damiers lorsque le soleil se reflète sur l'herbe courbée dans des directions différentes en alternant les lignes ou les formes entrecroisées.

Pour ce faire, la tonte doit être planifiée de façon à changer la direction de déplacement de la tondeuse à chaque passage afin de créer les motifs les plus réguliers.

- Pour obtenir de meilleurs résultats, la hauteur de coupe doit être d'au moins 2 pouces et la direction de coupe doit être perpendiculaire par rapport au passage précédent. Retirer les résidus d'herbe avec un système de collecte de matériau permet également de renforcer l'effet visuel de tout motif.

Création de motifs à bandes :

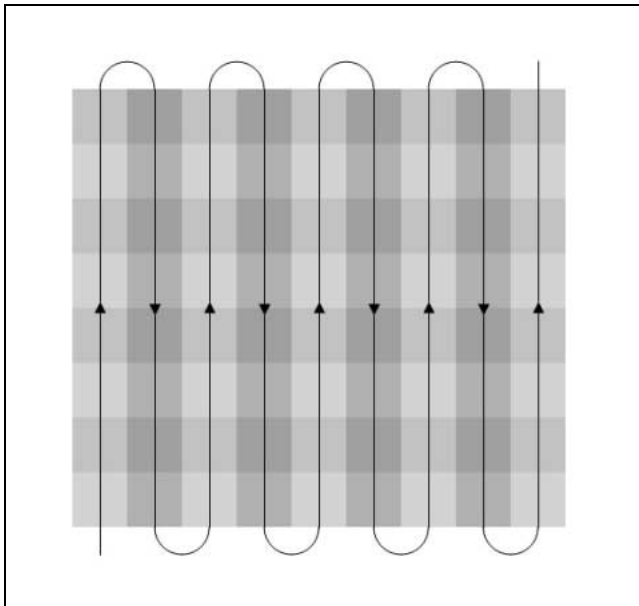


MX40542

Photo : Motif à bande unique.

- Créer un motif à bandes en tondant en ligne droite et en changeant de direction à chaque passage.

Création de motifs à damier :



MX40543

Photo : Deux motifs de bandes perpendiculaires permettent d'obtenir un effet de damier.

- Créer d'abord un motif à bandes : Ensuite, terminer le motif à damier en créant un autre motif à bandes, perpendiculaire au premier. La superposition des deux motifs à bandes crée un effet de damier.

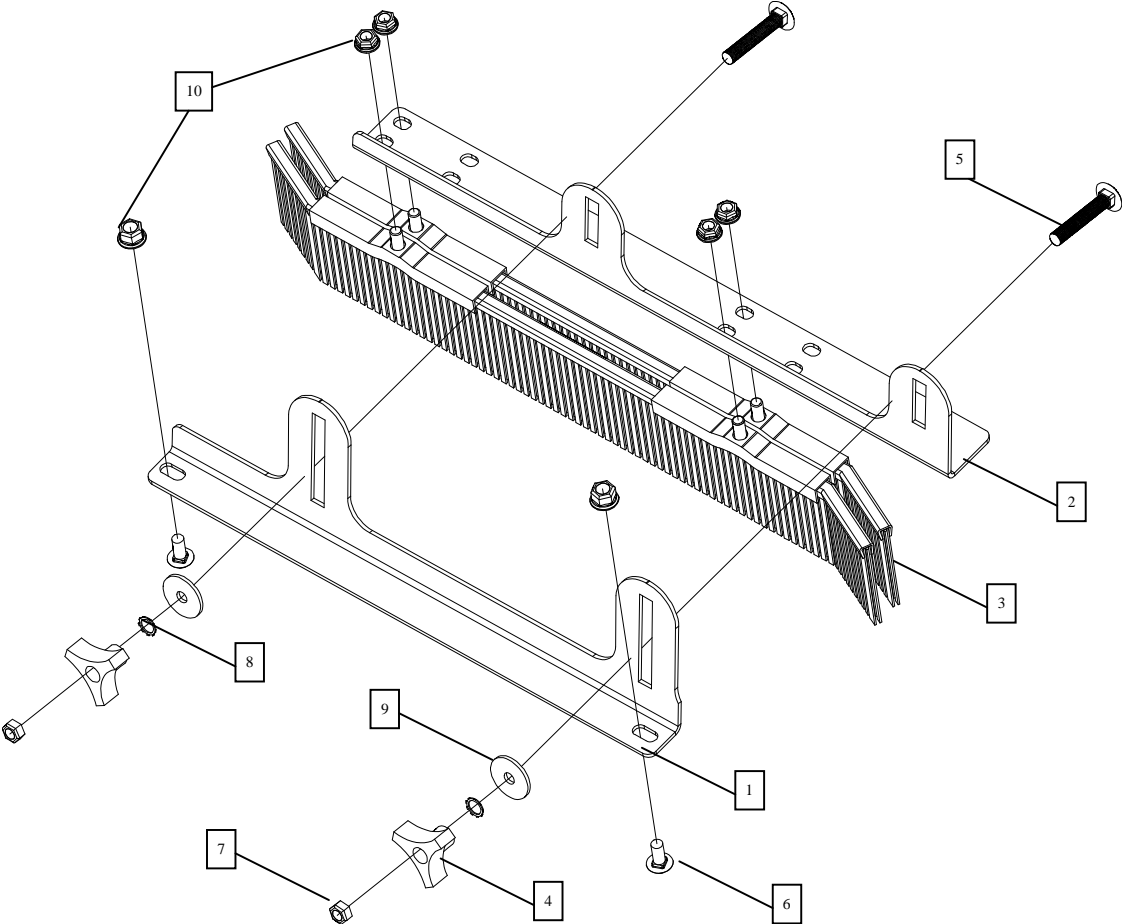
Réglage



ATTENTION : Risque de blessures ! Éviter les brûlures au contact des surfaces chaudes. Le moteur, ses éléments et les liquides sont chauds si le moteur a tourné. Laisser le moteur refroidir avant d'effectuer l'entretien du moteur et de ses éléments ou de travailler à proximité.

- Retirer l'herbe et les débris du compartiment du moteur et de la zone du pot d'échappement et du carter de coupe avant et après l'utilisation de la machine, particulièrement après avoir tondu ou paillé dans des conditions sèches.
- Déterminer la hauteur de l'herbe et régler la hauteur de coupe du carter de coupe. Le kit de tonte à motif fonctionne mieux avec une hauteur de coupe élevée, entre 2,5 et 3,5 pouces. Les hauteurs de coupe inférieures à 2 pouces ne permettent pas la création de motifs.
- Abaisser le carter de coupe à la hauteur de coupe souhaitée, puis desserrer les deux molettes de verrouillage en plastique et abaisser les brosses jusqu'à ce qu'elles touchent la surface de la pelouse. Serrer les molettes pour bloquer les brosses en position. Abaisser plus les brosses pour exercer une pression supérieure n'apporte aucun avantage et réduit la durée de vie et les performances des brosses.
- Il est possible d'inverser les brosses en les retirant de leur support, en les inversant et en les réinstallant dans le support. L'intervalle recommandé est une fois par an ou au besoin.
- Lors du stationnement de la tondeuse ou lorsque le carter de coupe n'est pas utilisé, toujours relever ce dernier afin d'éviter le contact des brosses avec le sol.

Part Explosion – 42” Grass Groomer



#	Description	Part #	LP1001
1	Brush Mount Frame	ST60047	1
2	Brush Support	ST60048	1
3	Brush Assembly	ST60034	1
4	M10 Lock Knobs	ST60056	2
5	Carriage Bolt M10		2
6	Carriage Bolt M8		2
7	Locknut, M10		2
8	Lock Washer M10 Star		2
9	Flat Washer M10		2
10	Nylock, M8		6